

AVRIL 2017

Validité : 7 ans

AVIS TECHNIQUE EN COURS DE RENOUELEMENT

Sa validité est prorogée jusqu'au 31/09/2025

CHAUSSÉES

BÉTON
DRAINANT

Sommaire

P1 Présentation par l'entreprise

P2 Constituants d'hydromédia®

P12 Avis du comité

HYDROMÉDIA®

Béton drainant

L'imperméabilisation croissante des sols liée à la construction d'aménagements peut conduire à des phénomènes de crue dévastateurs en cas de pluie violente.

Pour diminuer ces risques, l'entreprise Lafarge propose une gamme de bétons drainants appelée Hydromédia® qui, intégrés au sein d'une structure elle-même drainante, permettent l'infiltration des eaux de pluie directement dans le sol (si sa perméabilité le permet) ou son stockage avant évacuation vers un exutoire.

La demande d'avis couvre deux types d'Hydromédia® destinés à la couche de surface :

- l'hydromédia® dit piéton pour circulation piétonne exclusive ;
- l'hydromédia® dit parking pour circulation de motocycles, véhicules légers et occasionnellement de poids lourds (max 10 PL/jour/sens)

La demande d'avis ne couvre pas l'hydromédia® SC utilisé en sous-couche pour lequel l'entreprise n'a pas encore assez de recul.

Cet avis technique a pour but d'aider les utilisateurs à prescrire clairement ce type de produit et mettre en évidence les points de vigilance à respecter tout au long de la construction.

Société : Lafarge France - Laboratoire Lafarge France

4, avenue du Président Salvador Allende
94400 Vitry-sur-Seine

+33 (0)1 47 18 16 80 | Mobile +33 (0)6 28 54 82 01

1

PRÉSENTATION PAR L'ENTREPRISE

A. DÉFINITION DU PRODUIT, DOMAINES ET LIMITES D'EMPLOI

1. Définition

Hydromedia® est une solution de béton drainant qui présente une bonne performance hydraulique pour une grande variété d'applications (y.c. sous circulation automobile), ainsi qu'une préservation des caractéristiques mécaniques et hydrauliques du produit au cours du temps. Cela repose sur l'originalité de la technique de formulation du béton qui permet de garantir une porosité élevée ($\geq 15\%$), prévisible et homogène sur l'ensemble de la surface et de l'épaisseur de la couche Hydromedia®.

Intégré au sein d'une structure drainante, Hydromedia® permet l'infiltration des eaux de pluie directement dans le sol (en fonction de sa perméabilité), ou son stockage avant évacuation vers un exutoire (moyennant la mise en place d'une étanchéité et de formes de pente sur la plate-forme).

Le choix esthétique est large puisque Hydromedia® peut être coloré dans la masse (pigment introduit lors de la fabrication) ou bien coloré en surface une fois durci. Sa granularité peut également être adaptée en fonction de l'aspect recherché. Les granulats utilisés ont une taille maximale D allant de 4 à 14 mm.

2. Domaines et limites d'emploi

La gamme de revêtements en béton drainant Hydromedia® est composée de deux produits (déclinables localement en une variété de formules selon les caractéristiques et disponibilité des granulats et pigments) possédant des performances mécaniques adaptées aux applications visées :

- Hydromedia® pour circulation piétonne exclusivement ;
- Hydromedia® pour circulation VL et PL occasionnels.

Le tableau 1 présente les limites d'emploi :

Limites d'emploi d'Hydromedia®

	Revêtement Hydromedia® pour circulation piétonne exclusive	Revêtement Hydromedia® susceptible d'être circulé par des VL et occasionnellement par des PL
Sollicitations admissibles	Circulation piétonne exclusivement ou cycles (pas de véhicule à moteur).	Circulation de motocycles, véhicules légers et occasionnellement de poids lourds (max 10 PL / jour / sens).
Applications visées	Zones de circulation douce = inaccessibles à tout véhicule à moteur. Ex : allées piétonnes, pistes cyclables, places.	<ul style="list-style-type: none"> • Voies de circulation hors zone de manœuvre, dont la vitesse est limitée à 30km/h. • Places de parking dans le cas d'un stationnement en épi et bataille uniquement. • Accès pompier, hors zone de mise en station des échelles aériennes. • Cheminements piétons potentiellement soumis à une circulation de véhicules car non protégés par un dispositif qui en limite l'accès aux véhicules (ex : entrées charretières ou trottoirs non équipés de bornes anti-accès).

2 CONSTITUANTS D'HYDROMEDIA®

B. CONSTITUANTS D'HYDROMEDIA®

1. Granulats

Les granulats proviennent soit de carrières de roche massive, soit de gisements alluvionnaires. Ils sont conformes aux spécifications de la norme NF EN 12620+A1 et à la norme NF P 18-545 qui la complète. Les granulats utilisés ont une taille maximale D allant de 4 à 14 mm. Les caractéristiques minimales des gravillons utilisés pour les applications susceptibles d'être circulées par des VL et occasionnellement par des PL sont les suivantes (cf. NF P 18-545 article 9) :

- caractéristiques intrinsèques : code Cnc (i.e. LA25 et MDE20)
- caractéristiques de fabrication : code III bis.

2. Liant

Le liant est composé de ciment conforme à la norme NF EN 197-1, de classe de résistance courante 42,5 ou 52,5.

3. Adjuvants

Les adjuvants sont conformes à la norme EN 934-2.

4. Ajouts

Des ajouts peuvent être utilisés dans la formule pour améliorer les caractéristiques à l'état frais d'Hydromedia® (par exemple pour accroître la durée pratique d'utilisation).

5. Eau de gâchage

L'eau de gâchage est conforme à la norme EN 1008.

6. Colorants

Les colorants sont conformes à la norme NF EN 12878.

C. CARACTÉRISTIQUES DU PRODUIT HYDROMEDIA® GARANTIES PAR L'ENTREPRISE

1. Formulation

Le tableau 2 présente les plages de dosages des différents constituants d'Hydromedia®.

Plages de dosages des constituants d'Hydromedia®

Constituants	Dosages (% massique)
Ciment	12 – 18 %
Granulat	70 – 85 %
Eau	5 – 8 %
Adjuvant	max 1 %
Colorant	0 – 1%
Ajout	0 – 1%

2. Caractéristiques mécaniques

Le tableau 3 présente les caractéristiques mécaniques d'Hydromedia® mesurées sur éprouvettes.

N.B. 1 : il s'agit de valeurs minimales garanties pour l'ensemble des formulations ; les déclinaisons locales des formules Hydromedia® peuvent présenter des performances techniques sensiblement supérieures à ces valeurs minimales, selon les caractéristiques et dosages des composants utilisés localement.

N.B. 2 : la méthode de confection des éprouvettes est présentée en annexe 5.

Caractéristiques mécaniques d'Hydromedia®

Caractéristiques mécaniques	Méthodes d'essais	Engagement Lafarge	
		Revêtement Hydromedia® circulation piétonne	Revêtement Hydromedia® circulation VL et PL occasionnels
Résistance caractéristique à la compression à 28 jours	NF EN 12390-3	10 MPa	15 MPa
Résistance caractéristique en traction par fendage à 28 jours	NF EN 12390-6	1,0 MPa	1,3 MPa

3. Caractéristiques hydrauliques

Le tableau 4 présente les caractéristiques hydrauliques d'Hydromedia® mesurées sur éprouvettes.

N.B. : Il s'agit de valeurs minimales garanties pour l'ensemble des formulations ; les déclinaisons locales des formules Hydromedia® peuvent présenter des performances techniques sensiblement supérieures à ces valeurs minimales, selon les caractéristiques et dosages des composants utilisés localement.

Caractéristiques hydrauliques d'Hydromedia®

Caractéristiques hydrauliques	Méthodes d'essais	Engagement Lafarge
Porosité ouverte	Protocole d'essai interne*, par remplissage d'eau des échantillons.	≥ 15 %
Perméabilité à l'eau	Protocole d'essai interne**, par application d'une colonne d'eau de hauteur constante sur l'échantillon et mesure du débit le traversant.	≥ 3mm/s

* Méthode d'essai pour la détermination de la porosité ouverte décrite en annexe 1.

** Méthode d'essai pour la détermination de la perméabilité à l'eau décrite en annexe 2.

Par ailleurs, il est possible de mesurer in situ la drainabilité d'un ouvrage en Hydromedia® en réalisant l'essai au drainomètre de chantier (cf. norme NF EN 12697-40). Cette mesure est effectuée à la surface de l'ouvrage et donne une estimation du niveau de drainabilité du système complet (revêtement + assise).

4. Comportement vis-à-vis du gel

L'application d'Hydromedia® est strictement réservée aux zones de gel faible ou modéré (cf. carte des zones de gel en France détaillée dans la figure NA.2 de la norme NF EN 206/CN).

D. DIMENSIONNEMENT DES OUVRAGES INTÉGRANT UN REVÊTEMENT EN HYDROMEDIA®

1. Dimensionnement mécanique

Lafarge propose des fiches de structures types en Hydromedia®, basées sur des dimensionnements mécaniques qui ont été réalisés par le bureau d'étude EGIS. Le tableau 5 synthétise les épaisseurs minimales pour les revêtements en Hydromedia® préconisées dans ces fiches de structures :

Épaisseurs minimales préconisées pour les revêtements en Hydromedia®

	Revêtement pour circulation piétonne exclusivement	Revêtement susceptible d'être circulé par des VL et occasionnellement PL
Épaisseurs minimales	12cm sur plate-forme de classe de portance minimale PF2.	15 à 28cm sur plate-forme de classe de portance minimale PF2, en fonction de la nature des charges.

2. Dimensionnement hydraulique

Deux cas de figure peuvent être envisagés :

- absorption directe des eaux par les sols naturels d'assise, pour des perméabilités de sols généralement supérieures à 10^{-5} m/s,
- rétention provisoire des eaux par la structure poreuse avant rejet dans un réseau d'assainissement en aval de l'ouvrage, dans le cas où le débit de fuite de la structure est limité par exemple.

Il est également possible, pour les sols de perméabilité généralement comprise entre 10^{-5} et 10^{-7} m/s, de combiner les 2 modes de fonctionnement avec, en complément de l'infiltration, un raccordement à un réseau d'assainissement aval ou à des drains diffuseurs.

La partie V relative à l'assainissement pluvial du guide Chaussées Poreuses Urbaines (CERTU 1999), et en particulier la carte et le diagramme figurant en pages 86 et 87, permettent de dimensionner une structure poreuse au stade avant-projet. On retrouve la même méthode exposée dans le guide CIMBETON T57 de juin 2007 « Voiries et aménagements urbains en béton – Revêtement et structures réservoir ».

3. Aide au dimensionnement mécanique et hydraulique

Lafarge propose un service d'aide au dimensionnement mécanique et hydraulique des structures en Hydromedia®, basé sur l'utilisation d'un logiciel développé par Lafarge (HydroCalcul®).

NB : il s'agit d'un pré-dimensionnement, fourni à titre indicatif, qui ne saurait se substituer à une note de dimensionnement réalisée par un bureau d'études spécialisé.

Pour des cas de charge plus spécifiques qui diffèrent de ceux présentés dans les fiches de structures types, Lafarge propose également un service d'aide au dimensionnement mécanique des structures revêtues en Hydromedia®, basé sur l'utilisation du logiciel de dimensionnement des structures de chaussées ALIZE LCPC. Ce logiciel met en œuvre la méthode française de dimensionnement des chaussées exposée dans le guide SETRA 1994.

NB : il s'agit d'un pré-dimensionnement, fourni à titre indicatif, qui ne saurait se substituer à une note de dimensionnement réalisée par un bureau d'études spécialisé.

E. PARTICULARITÉS DE FABRICATION ET DE MISE EN ŒUVRE

1. Fabrication - transport

Hydromedia® est fabriqué sur les sites de production Lafarge Bétons. Le transport du béton frais est ensuite assuré par camion-toupie ou par camion benne bâché.

2. Préparation de la plate-forme support

La réalisation d'une structure en Hydromedia® nécessite de connaître la nature et les caractéristiques du sol en place, en particulier sa portance. Etant donné que la plateforme doit être au minimum de type PF2 (module élastique de 50 MPa minimum) l'apport d'une couche de forme peut s'avérer nécessaire si le sol en place ne présente pas les caractéristiques suffisantes.

Dans le cas général d'une infiltration directe des eaux de pluies dans le sol :

- sa sensibilité à l'eau : l'infiltration directement dans le sol n'est possible que si celui-ci n'est pas sensible à l'eau (gonflement et/ou perte de portance en présence d'eau) ;
- sa perméabilité : l'absorption directe des eaux par les sols naturels n'est possible que pour des perméabilités de sols généralement supérieures à 10^{-5} m/s.

Dans le cas d'une infiltration directe des eaux pluviales, en cas de doute sur la qualité du sol, il est recommandé de réaliser une assise en grave non traitée poreuse (matériau concassé type 10/31,5c mis en œuvre compacté sur une épaisseur de 20cm minimum) afin d'accroître la portance de la plate-forme et d'augmenter la capacité de stockage en eau de la structure. En cas de sol insuffisamment perméable, cela permet de compenser la plus grande durée de vidange de l'ouvrage de rétention et d'éviter la stagnation d'eau dans le revêtement en Hydromedia®.

Par ailleurs il est conseillé de disposer un géotextile entre le sol support et la structure poreuse pour éviter toute remontée de particules fines dans celle-ci.

3. Mise en oeuvre

Le choix de la technique de mise en œuvre dépend de la taille et de la configuration du chantier, mais également du type d'Hydromedia® (usage piéton ou circulé VL et occasionnellement PL). En effet, il est nécessaire d'assurer un compactage du béton dans le cas d'Hydromedia® susceptible d'être circulé par des VL et occasionnellement par des PL afin d'obtenir les performances mécaniques visées sur le béton de l'ouvrage.

Le tableau 6 présente les différentes techniques utilisables pour la mise en œuvre d'Hydromedia®.

Techniques utilisables pour la mise en œuvre d'Hydromedia®

	Etape 1 Tirage du béton	Etape 2 Compactage/Finition
Hydromedia® pour circulation piétonne	<ul style="list-style-type: none"> • Règle ou • Rouleau stricker 	<ul style="list-style-type: none"> • Lisseuse ou • Plaque vibrante sur panneaux de bois
Hydromedia® pour circulation VL et occasionnellement PL	<ul style="list-style-type: none"> • Règle ou • Rouleau stricker 	<ul style="list-style-type: none"> • Rouleau lesté (lester le rouleau de manière à appliquer un poids total d'environ 50kg/mL). ou • Plaque vibrante sur panneaux de bois (lorsque la configuration spécifique du chantier ne permet pas l'utilisation du rouleau lesté).

NB1 : une finition par lissage de la surface à l'aide d'un hélicoptère (truelle mécanique) muni d'un plateau à talocher permet de parfaire l'aspect et la planéité du revêtement en Hydromedia®, pour des chantiers soumis à une exigence esthétique particulière.

NB1 : une mise en œuvre au finisseur pourrait, dans certaines conditions, être envisagée, bien que cette technique d'application n'ait pas fait l'objet de retour d'expérience à la date de dépôt du dossier.

4. Cure et joints de fractionnement

Hydromedia® doit faire l'objet d'une cure.

Dans le cas d'Hydromedia® pour circulation VL et occasionnellement PL, la cure est effectuée par mise en place d'un film polyéthylène sur la surface du béton frais et maintenu pendant 7 jours.

Dans le cas d'Hydromedia® pour circulation piétonne, la cure est réalisée par pulvérisation du produit de cure Pieri Curing SLC sur la surface du béton frais.

Les joints peuvent faire l'objet d'un calepinage préalable ou être sciés le plus rapidement possible dès que la résistance du matériau le permet. L'espacement maximal entre joints est de 5m.

5. Remise en service de l'ouvrage

Dans le cas d'Hydromedia® pour circulation VL et occasionnellement PL, l'ouverture au trafic est possible à partir de 7 jours, la cure étant terminée.

Dans le cas d'Hydromedia® pour circulation piétonne, la remise en service est possible à 24h.

F.DISPOSITIONS PRISES PAR L'ENTREPRISE POUR ASSURER LA QUALITÉ

1. Constituants

Sur les granulats le contrôle de la qualité se fait par le choix des carrières ayant un système d'attestation de conformité de niveau 2+ ou 4 (marquage CE).

Les ciments utilisés sont fabriqués dans des cimenteries certifiées ISO 9001.

2. Contrôles qualité

Le tableau 7 présente les contrôles de fabrication que Lafarge met en œuvre pour assurer la qualité et la régularité d'Hydromedia®.

Contrôles qualité effectués sur Hydromedia®

Points de contrôles	Méthode	Fréquence
Teneur en eau du granulat	Par séchage	Avant la 1ère gâchée de la journée et si nouvelle livraison de granulat dans la même journée
Qualité du béton frais	Appréciation visuelle + test du gant + densité vrac (voir annexes 3 et 4)	A chaque livraison
Valeur wattmètre malaxeur	Noter la valeur wattmètre et en cas de changement important (dépassement de seuil) vérifier la cause avant la livraison	A chaque gâchée
Résistance à la compression à 28 jours	NF EN 12390-3	A chaque chantier
Résistance à la traction par fendage à 28 jours	NF EN 12390-6	Uniquement pour les chantiers Hydromedia® usage circulé/parking, de volume > 50m3
Porosité ouverte	Protocole d'essai interne, par remplissage d'eau des échantillons (voir annexe 1)	A chaque chantier

N.B. : la méthode de confection des éprouvettes pour les essais mécaniques et la détermination de la porosité ouverte est présentée en annexe 5.

3. Formation des entreprises applicatrices à la mise en œuvre

Lafarge assure la formation des entreprises applicatrices aux techniques de mise en œuvre du béton Hydromedia®.

Cette formation théorique et pratique d'une durée d'une journée est dispensée par des démonstrateurs spécifiquement formés par Lafarge, qui assurent également le suivi de la mise en œuvre du premier chantier à minima, réalisé en conditions réelles par l'entreprise

Voici la liste des documents mis à disposition des entreprises applicatrices :

- fiches de structures types réalisées par EGIS ;
- check list chantier ;
- liste du matériel nécessaire ;
- fiches de préconisations de mise en œuvre par lissage manuel, à la plaque vibrante sur panneaux de bois, au rouleau stricker, au rouleau lesté, finition à l'hélicoptère ;
- fiche de préconisation d'entretien.

G. ENTRETIEN DES REVÊTEMENTS EN HYDROMEDIA®

1. Préconisation d'entretien

Comme tous les revêtements, Hydromedia® nécessite d'être entretenu. En plus de régénérer l'aspect de la surface, le nettoyage et l'entretien des revêtements en Hydromedia® visent à éviter le colmatage de la porosité de surface par des débris.

Préconisations d'entretien

Type	Action	Fréquence	Matériel préconisé	Pourquoi
Entretien courant	Balayage de la surface	2 x / an (voire plus si nécessaire)	Balai manuel ou mécanique (ex : balayeuse pour voirie munie de brosses et d'un aspirateur)	Enlever la pollution de surface (feuilles, déchets, ...)
	Lavage haute pression	1x / an (voire plus si nécessaire)	Nettoyeur haute pression réglé à 120 bars maximum avec lance de projection équipée d'une buse à jet plat. Conseil : tenir la lance le plus à plat possible par rapport à la surface du béton, afin de repousser la pollution et éviter de l'enchasser dans la porosité.	Enlever la pollution et régénérer l'aspect de surface.
Entretien curatif	Décolmatage	Requis lorsque drainabilité insuffisante (proche du seuil limite 120 L/min/m ² à l'essai au drainomètre de chantier)	Machines de traitement hydromécanique (exemple machines Sandmaster)	Régénérer l'aspect de surface ainsi que la perméabilité.
Entretien hivernal	Surveillance accrue. Utilisation de saumure classique (type chlorure de sodium ou chlorure de calcium) en cas de gel ou de neige.			

H. CARACTÉRISATION DU PRODUIT, RÉSULTATS D'ÉTUDES ET RÉFÉRENCES

2. Caractéristique complémentaire de surface : résistance à la glissance

Le tableau 9 présente les résultats de mesures de résistance à la glissance (essai au pendule de frottement effectué selon NF EN 13036-4) effectuées sur trois formules d'Hydromedia® pour circulation VL et PL occasionnels présentant différents produits de finition appliqués en surface (référence du rapport d'étude : RE 44 2015). La norme NF P 98-335 précise que le risque de glissement est avéré lorsque la valeur de résistance à la glissance est inférieure à 35.

Mesures de résistance à la glissance d'Hydromedia® pour circulation VL et PL occasionnels.

Conditions de cure et produit complémentaire appliqué en surface	VALEURS DE L'ESSAI AU PENDULE		
	Hydromedia® pour circulation VL et PL occasionnels Dmax 6	Hydromedia® pour circulation VL et PL occasionnels Dmax 6	Hydromedia® pour circulation VL et PL occasionnels Dmax 10
	2/6c (rhyolite)	4/6sc (alluvionnaire silico-calcaire)	6/10c (grès)
Cure polyane 7j et aucun produit appliqué en surface	48	55	49
Cure polyane 7j puis application d'une résine de protection anti-tâches	37	39	38
Cure polyane 7j puis application d'un minéralisant coloré	41	44	42
Cure polyane 7j puis application d'une peinture spécifique Hydromedia®	52	63	59

2. Maintien de la perméabilité dans le temps

La perméabilité d'une surface de parking en Hydromedia® réalisée en 2010 sur le site de l'INSA de Lyon a été suivie sur 3 ans par le biais de mesures de vitesse d'infiltration d'eau en surface de l'ouvrage réalisées à l'aide d'un drainomètre. Les résultats montrent que même sans aucun entretien ni maintenance, le parking reste très drainant au bout de 3 ans (vitesses d'infiltration supérieures à 500 L/min/m²).

3. Durabilité de la surface sous l'effet des manœuvres à basse vitesse des véhicules

Des tests au Triboroute ont été réalisés à l'IFSTTAR de Nantes sur différentes formules d'Hydromedia. Les très bons résultats obtenus permettent d'inscrire Hydromedia® dans les matériaux ayant une très grande résistance à l'essai d'arrachement.

4. Quelques références

Revêtement Hydromedia® pour circulation piétonne :

Type d'ouvrage	Localisation	Date de réalisation	Surface	Entreprise ayant mis en œuvre le béton
Chemins piétons d'un lotissement	Le Clos Petit Mont - 78770 Thoiry	10/2014	600m ²	Central Pose
Chemins piétons	Rue Saint Père - 72250 Parigné l'Evêque	08/2014	500m ²	Colas
Allées piétonnes	Rue de la coulée verte - 91700 Fleury Merogis	03/2015	1300m ²	L'Essonnoise
Chemins piétons	Rue du Village - 76480 Berville-Sur-Seine	08/2012	500m ²	Colas
Cour de collège	collège Sidney Bechet - 06160 Antibes Juan Les Pins	04/2013	1700m ²	MB Construction

Revêtement Hydromedia® pour circulation VL et PL occasionnels :

Type d'ouvrage	Localisation	Date de réalisation	Surface	Entreprise ayant mis en œuvre le béton
Parking public VL	Rue Charles Michels - 78470 St-Rémy-Lès-Chevreuse	02/2014	1000m ²	Géo TP Environnement
Allées de circulation d'un cimetière	Rue Colazé - 78130 Les Mureaux	02/2014	460m ²	Minéral Service
Places de stationnement d'un parking	Complexe Aquatique de l'Atréaumont - 76360 Barentin	12/2013	2200m ²	Minéral Service
Places de stationnement d'un parking	Carrefour Market, Place de Bretagne - 56270 Ploemer	03/2013	1000m ²	EURL Le Pendu

3 AVIS DU COMITÉ

Le présent avis du groupe spécialisé « Produits et précédés » du comité opérationnel « Avis » de l'IDRRIM porte sur l'utilisation d'un procédé de chaussée drainante utilisant une gamme de bétons de revêtement drainants baptisée Hydromédia®. Il couvre deux types d'Hydromédia® destinés à la couche de surface :

- l'hydromédia® dit piéton pour circulation piétonne exclusive ;
- l'hydromédia® dit parking pour circulation de motocycles, véhicules légers et occasionnellement de poids lourds (max 10 PL/jour/sens)

La demande d'avis ne couvre pas l'hydromédia® SC utilisé en sous-couche pour lequel l'entreprise n'a pas encore assez de recul.

A. LE PROCÉDÉ

1. *Domaine d'emploi*

Il est important de rappeler que l'objectif premier du procédé est la gestion des eaux pluviales sur des surfaces recouvertes, en favorisant l'infiltration des eaux au travers d'une couche supérieure en béton drainant.

Il est destiné :

- pour l'hydromédia® dit piéton, aux zones de circulation douce inaccessibles à tout véhicule à moteur (allées piétonnes, pistes cyclables, places) ;
- pour l'hydromédia® dit parking, aux voies de circulation hors zone de manœuvre, dont la vitesse est limitée à 30km/h, aux places de parking dans le cas d'un stationnement en épi et bataille uniquement, aux accès pompier, hors zone de mise en station des échelles aériennes, aux cheminements piétons potentiellement soumis à une circulation de véhicules car non protégés par un dispositif qui en limite l'accès aux véhicules (ex : entrées charretières ou trottoirs non équipés de bornes anti-accès)

Bien que la qualité visuelle globale soit tout à fait satisfaisante pour des applications en places de parking, ou en trottoirs, l'aspect esthétique n'est pas la vertu première de ce type de procédé étant donné le caractère granulaire et ouvert de la surface et les méthodes de mise en œuvre actuelles qui fournissent un uni de qualité moyenne. L'examen de plusieurs chantiers montre également l'apparition de quelques zones de pelades en surface et parfois de variations de teintes de surface (dus à des remontées de laitance ou une intensité de compactage variable à la mise en œuvre).

Dans le cas où l'exigence esthétique est supérieure, un certain nombre de précautions supplémentaires peuvent être prises pour améliorer l'aspect de surface : choix d'un granulats de faible dimension, utilisation de pigments ou de peinture minéralisante, finition à l'aide d'un hélicoptère. Il est conseillé dans ce cas de faire un essai de convenance sur une dalle pour s'assurer que les objectifs visés sont atteints.

Même si le matériau est normalement intégré dans des structures drainantes, l'application d'Hydromédia® est strictement réservée aux zones de gel faible ou modéré (cf. carte des zones de gel en France détaillée dans la figure NA.2 de la norme NF EN 206/CN).

2. Dimensionnement

Etant donné l'objectif du procédé, le projet doit intégrer dès le départ le dimensionnement hydraulique et mécanique de l'ensemble de la structure, sur la base des performances du matériau Hydromédia® en termes de résistance au fendage et de perméabilité.

Lafarge propose un service de pré-dimensionnement mécanique pour les structures en Hydromédia®.

Le comité attire l'attention sur le fait que les bétons Hydromédia®, de par leur faible résistance au fendage sortent des classes de bétons routiers retenues dans la norme NF P98-170, les guides Cimbéton T 50 et Cimbéton T57, le guide CERTU 1996 sur les chaussées urbaines et le guide Setra 1994 sur la méthode française de dimensionnement des chaussées.

Par extrapolation Lafarge propose de positionner les bétons Hydromédia® dans des classes BC1 et BC0 dont les propriétés de référence sont données dans le tableau suivant.

Catégorie	Rccar à 28 jours (MPa)	Rtbcar à 28 jours (MPa)	Rtbmoy à 28 jours (MPa)	E à 28 j (GPa)
BC1	15	1,3	1,6	20
BC0	10	1,0	1,3	16

Rccar : résistance en compression caractéristique, Rtbcar, Rtbmoy résistance en fendage caractéristique et moyenne

Dans le cas d'une circulation occasionnelle de véhicules motorisés (c'est-à-dire moins de 10 véhicules par jour), qui est le domaine d'application des structures Hydromédia®, l'approche de dimensionnement proposée par Lafarge consiste à s'assurer qu'à chaque passage de véhicule, la contrainte de traction en flexion à la base des dalles telles que calculée par Alizé-LCPC ne dépasse la valeur de référence (1,3 MPa pour BC1 et 1 MPa pour BC0) divisée par un coefficient de sécurité de 2. Cette valeur de coefficient est extrapolée des structures proposées dans les guides cités ci-dessus. Elle vise à traduire de façon globale, le rapport entre résistance au fendage et en traction directe, les surcharges dynamiques, l'augmentation des contraintes au niveau des joints et en bord de couche de béton, ainsi que l'effet des gradients thermiques...

Cette approche paraît raisonnable et elle conduit aux valeurs proposées dans le tableau 5 par Lafarge.

Par contre l'application de la méthode française de dimensionnement (guide Setra 1994) aux structures Hydromédia, pour des circulations de véhicules dépassant l'occasionnel, semble dans l'état actuel des connaissances, difficile à justifier. En effet, le comportement à la fatigue des bétons Hydromédia, les coefficients de calage de la méthode, le comportement des joints sous trafic et les conditions d'interface sont mal connues.

Il semble donc indispensable de rester dans un contexte de circulation occasionnelle (c'est-à-dire moins de 10 véhicules par jour) pour ce genre de structure.

Comme la résistance de l'Hydromédia® est faible, le comité Avis attire également l'attention sur le fait qu'il est indispensable que le prescripteur définisse de façon précise les conditions de chargement auxquelles sera soumise la structure, même si elles ne sont que très occasionnelles. Dans le cas contraire, un seul passage de PL pourrait par exemple détériorer une structure piétonne.

Il est également nécessaire de s'assurer que la plateforme soit bien de classe PF2 et qu'elle soit non sensible à l'eau dans le cas où il est prévu que l'infiltration de l'eau puisse se faire de façon directe dans le sol sous-jacent.

B. LE MATÉRIAU

1. Spécificités et exigences particulières

Les matériaux de la gamme Hydromédia® sont des matériaux secs qui contiennent peu de pâte et ont une granulométrie discontinue (pas de sable). Cela rend leurs propriétés en place (perméabilité et résistance) particulièrement sensibles à la procédure de mise en œuvre adoptée sur le chantier.

Le faible volume de pâte rend le matériau sensible à la dessiccation, limitant ainsi sa durée pratique d'utilisation à environ 20 minutes, une fois sorti du camion-toupe. Cette durée peut même descendre à 10-15 minutes, en cas de temps chaud ou venteux. C'est un point très important à prendre en considération dans l'organisation du chantier et il est nécessaire de dimensionner l'équipe de mise en œuvre en conséquence (au minimum 4 à 5 personnes)

2. Formation nécessaire des entreprises applicatrices

Les spécificités des matériaux Hydromédia® exposées ci-dessus conduisent le comité à insister sur la nécessité pour le prescripteur de s'assurer que les entreprises applicatrices ont bien reçu la formation spécifique proposée par Lafarge. Cette formation doit s'appuyer sur un accompagnement de l'entreprise applicatrice par Lafarge lors d'un premier chantier, et sur les documents écrits suivants :

- check-list chantier ;
- liste du matériel nécessaire ;
- fiches de préconisations de mise en œuvre par lissage manuel, à la plaque vibrante sur panneaux de bois, au rouleau stricker, au rouleau lesté, et sur la finition à l'hélicoptère.

3. Contrôle qualité

L'entreprise Lafarge prévoit de contrôler la résistance en traction au fendage du matériau Hydromédia® dans le cas de chantiers circulés de plus de 50 m³. Les essais sont alors réalisés sur des cylindres confectionnés par piquage conformément à l'annexe 5 du document de présentation du procédé. En l'absence de démonstration clairement établie et reconnue par la communauté de la représentativité de ces modes de piquage vis-à-vis des méthodes de mise en œuvre in situ, il peut être avisé, dans les premiers temps, d'effectuer une dalle de convenance respectant le mode de mise en œuvre retenu par l'entreprise applicatrice, pour vérifier sur carottes que la résistance au fendage visée est bien atteinte.

4. Contrôle de réception

En fin de chantier, il est suggéré de faire un contrôle de réception de la drainabilité globale de la structure suivant la norme NF EN 12697-40. En cas de valeur trop basse par rapport au cahier des charges, une analyse doit être menée pour si la cause vient du matériau Hydromédia® lui-même, des couches inférieures ou encore d'un problème de pente du support (ponctuel ou plus général).

C. RETOURS D'EXPÉRIENCE ET MAINTENANCE

L'entreprise Lafarge dispose d'un certain nombre de chantiers de référence.

La visite par le comité « Avis » de 3 d'entre eux âgés de 3 à 4 ans amène les remarques suivantes :

- Les structures remplissent leur fonction de drainage de façon très satisfaisante à la vue des intensités de pluies maximales observées en France;
- Ces structures nécessitent un entretien régulier car leur perméabilité et l'adhérence en surface peuvent être dégradées par la présence de poussières, d'éléments de décomposition végétale, de mousses et lichens...
- Les 2 structures Hydromédia® pour parking visitées ont un bon comportement global à l'arrachement même s'il semble difficile d'éviter de légères pelades localisées. Pour limiter ces phénomènes, il est indispensable de soigner la cure de 7 jours sous polyane telle que préconisée par Lafarge ;
- Les 2 structures Hydromédia® pour parking visitées ne présentent pas de désordres mécaniques
- Il est nécessaire, comme pour toute dalle béton, de réaliser des joints pour éviter une fissuration anarchique, même sur des structures faiblement chargées. La réalisation des joints par sciage est délicate. Il faut faire le sciage dès que possible (typiquement dans les 24 à 48 premières heures après coulage) mais au jeune âge cela peut entraîner des arrachements de granulats qui sont inesthétiques. Il est donc suggéré de faire des essais de convenance du sciage au préalable. La confection de joints à l'état frais après compactage à l'aide d'une lame semble à proscrire. Cette méthode décohesionne localement les gravillons et conduit à des épaufrures sur les joints. Les joints peuvent également être réalisés par calepinage ce qui semble la solution la plus satisfaisante.
- Enfin, l'inclusion d'éléments rigides (bouches, poteaux...) doit également être traitée pour éviter les amorces de fissures

4 ANNEXES : PROTOCOLES D'ÉVALUATION DU MATÉRIAU PROPOSÉS PAR L'ENTREPRISE

Annexe 1 : Méthode d'essai pour la détermination de la porosité ouverte.

Préambule :

La porosité ouverte d'Hydromedia® représente le pourcentage de vides communicant entre eux et avec l'extérieur. Elle est mesurée sur une série de 3 éprouvettes Ø 16H32cm après 24h minimum de durcissement du béton.

Mode opératoire :

- conserver l'éprouvette dans le moule carton pour effectuer l'essai.
- Placer l'échantillon sur la balance, tarer et verser de l'eau dessus jusqu'à ce que le niveau de l'eau atteigne la surface supérieure de l'échantillon.
- Tapoter légèrement sur le côté de l'éprouvette pour faire remonter les bulles d'air.
- Compléter de nouveau avec de l'eau.
- Noter la masse d'eau introduite (M).
- Démouler l'éprouvette, relever ses dimensions (diamètre, hauteur) et calculer son volume (V).
- Calculer la porosité ouverte : $P\% = 100 \times (M / V)$.

La porosité ouverte de la formule de béton est la moyenne obtenue sur les 3 éprouvettes.

Annexe 2 : Méthode d'essai pour la détermination de la perméabilité à l'eau.

Préambule :

La perméabilité à l'eau d'Hydromedia® est déterminée en s'inspirant de la norme NF EN 12697-19 (méthode de la colonne d'eau à hauteur constante). La mesure est réalisée avec un appareil spécifique (voir schéma 1).

Principe :

Une colonne d'eau de hauteur constante est appliquée à l'éprouvette cylindrique. L'eau percole à travers l'échantillon pendant un temps donné. Le principe consiste à mesurer la différence de débit entre l'alimentation du système et l'évacuation du trop-plein, qui correspond au débit traversant l'échantillon. L'échantillon est en permanence imbibé sur toute sa hauteur.

Les échantillons de béton (éprouvettes ou carottes) doivent être de forme cylindrique de diamètre 152 mm +/- 2 mm et de hauteur comprise entre 50 et 100 mm.

Il est préconisé de faire l'essai sur un béton ayant une maturation de 28 jours minimum afin de mesurer sa perméabilité dans un état d'hydratation proche de son état final.

Légende :

1. arrivée d'eau
2. et 3. Colonne d'eau graduée (diamètre: 10-15 cm)
4. Scotch pour assurer l'étanchéité de l'échantillon et la colonne d'eau
5. Tuyau d'échappement de l'eau
6. Echantillon de béton
7. Cuve d'eau
8. Plateau perforé

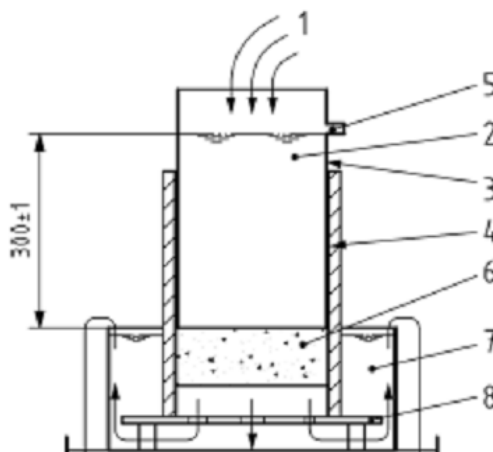


Schéma 1 : schéma du montage de perméabilité suivant la norme EN 12697-19.

Mode opératoire :

- Préparation de l'éprouvette

Les éprouvettes peuvent être obtenues par sciage ou par carottage.

- Les échantillons issus d'éprouvettes cylindriques de diamètre 150 mm sont sciés généralement à une hauteur de 100 mm.
- Les échantillons peuvent provenir d'une dalle de béton ; dans ce cas, la dalle est carottée avec un carottier de 152 mm puis la carotte sciée à une hauteur de 100 mm.

- Mesurer au millimètre près les dimensions L et D de l'éprouvette.
- L'éprouvette doit être nettoyée avant essai pour éviter les perturbations d'écoulement d'eau.
- Imperméabiliser les côtés de l'éprouvette au moyen (par exemple) d'un ruban adhésif.

- Mise en place de l'éprouvette

- Mettre en place l'éprouvette dans le porte échantillon.
- Mettre en place dans le socle le porte-échantillon chargé.
- Positionner la colonne et clipser les 3 attaches.
- Remplir la colonne avec de l'eau jusqu'à ce que le socle déborde : l'échantillon est alors totalement imprégné sur une hauteur de 10 cm.
- Laisser l'eau pénétrer dans l'éprouvette pendant 10 min minimum.

Après cette période, l'éprouvette est considérée comme saturée d'eau et l'air occlus évacué.

- Remettre la circulation d'eau dans la colonne et régler le débit d'arrivée de manière à ce que le trop plein s'écoule régulièrement (dans la colonne, le niveau d'eau ne baisse pas ni ne monte) et suffisamment (on peut lire alors un débit sur le débitmètre).

- Mesures

Après une minute de stabilisation, les mesures de débits sont faites manuellement pour l'arrivée d'eau (Q1) et pour le trop-plein (Q2) de la façon suivante :

- Recueillir l'eau dans un bécher pendant un temps T(s) déterminé (exemple 30 secondes) et noter le volume d'eau V (mm³).
- Calculer le débit Q (mm³/s) par la formule $Q = V/T$.

- Expression des résultats

Calculer la perméabilité verticale K_v de chaque corps d'épreuve selon la formule de Darcy :

$$K_v = \frac{4 L}{\pi h D^2} (Q_1 - Q_2)$$

Où :

K_v est la perméabilité verticale, en millimètres par seconde, (mm/s) ;
 Q_1 est le débit de l'alimentation d'eau du perméamètre, en millimètres cubes par seconde (mm³/s) ;
 Q_2 est le débit d'eau sortant du trop-plein du perméamètre, en millimètres cubes par seconde (mm³/s) ;
 L est la hauteur de l'éprouvette, en millimètres (mm) ;
 h est la hauteur constante de la colonne d'eau, en millimètres (mm) ;
 D est le diamètre de l'éprouvette, en mètres (mm).

Annexe 3 : Contrôle de la qualité du béton frais : test du gant

Protocole d'essai :

Former une boule de béton dans une main puis l'ouvrir :

- aspect conforme : les gravillons doivent s'ébouler dans la main ; une fois le béton jeté, quelques gravillons restent collés au gant et des spots de pâte doivent être visibles.
- aspect trop sec : la boule reste en forme dans la main ; une fois le béton jeté, peu ou pas de pâte reste collée au gant.
- aspect trop humide : les gravillons s'éboulent et de la ségrégation est visible ; une fois le béton jeté, beaucoup de pâte reste sur le gant.

Annexe 4 : Contrôle de la qualité du béton frais : mesure de la densité vrac

C'est un indicateur de la fermeté ou de la bonne fluidité du béton. En effet, si la fluidité de la pâte est correcte, elle ne va pas interférer avec les points de contacts entre granulats dans l'état vrac. Une pâte plus ferme va interférer et la densité vrac du béton sera moins élevée.

Equipement requis :

- Récipient : bol d'aéromètre à béton (volume 8 litres ; Ø203mm ; H248mm)
- Main écope
- Règle à araser
- Balance

Protocole d'essai :

- 1- Remplir le récipient avec du béton en laissant un excédent à la surface. Afin de ne pas compacter le béton lors du remplissage, le bord de la main écope ne doit pas être à plus de 50 mm au-dessus du récipient.
- 2- Araser et enlever l'excédent de béton à la surface en utilisant la règle à araser. La tenir en formant un angle de 45° avec la surface, de telle sorte que le béton ne soit pas repoussé dans le récipient.
- 3- La surface doit être relativement plate. Peser et noter la masse de béton dans le récipient au gramme près.

Analyse du résultat du contrôle :

Comparer la valeur de densité vrac mesurée lors du contrôle à la densité cible établie lors des essais de conformance de la formule.

Tolérance acceptée sur le résultat de densité vrac = cible +/-10%

Annexe 5 : Méthode pour la confection des éprouvettes

La méthode est basée sur le compactage des éprouvettes par piquage. Le nombre de piquage est fonction de la technique de mise en œuvre utilisée sur chantier (et donc de l'énergie de compactage appliquée au béton), afin d'être le plus représentatif possible de la résistance sur l'ouvrage.

Equipement requis :

- Moules cartons cylindriques 11x22cm (pour mesurer la résistance à la compression) et 16x32cm (pour mesurer la résistance au fendage).
- Tige de piquage.
- Main écope.
- Règle à araser.
- Truelle.

Procédure :

Etape n°1 : remplir le moule à 1/3 de la hauteur

Etape n°2 : piquer verticalement X fois, en commençant par le bord du moule et en allant dans le sens horaire. X dépend du niveau de compaction sur site (voir tableau suivant).

Etape n°3 : remplir le moule à 2/3.

Etape n°4 : piquer verticalement X fois, en commençant par le bord du moule et en allant dans le sens horaire, en pénétrant de 1cm la première couche.

Etape n°5 : remplir entièrement le moule.

Etape n°6 : piquer verticalement X fois, en commençant par le bord du moule et en allant dans le sens horaire, en pénétrant de 1cm la deuxième couche.

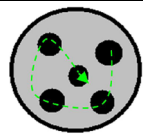
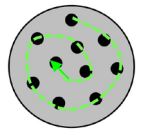
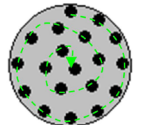
Etape n°7 : araser et enlever le béton excédentaire en utilisant la règle.

Etape n°8 : aplanir la surface à la truelle.

Etape n°9 : recouvrir le moule avec un couvercle.

Conservation des éprouvettes : procéder de façon identique aux bétons traditionnels (cf. NF EN 12390-2).

Préparation des éprouvettes

Energie de compactage	Exemple de technique de mise en oeuvre	Confection des éprouvettes	Schéma piquage
FAIBLE	Mis à niveau et lissé manuellement	5 piquages	
MOYENNE	Finisseur à enrobé	10 piquages	
ÉLEVÉE	Plaque vibrante	19 piquages	

Document réalisé par l'Institut des Routes, des Rues et des Infrastructures pour la Mobilité

IDRRIM – 9, rue de Berri 75008 PARIS

Téléphone : 01.44.13.32.99

E-mail : idrrim@idrrim.com

Disponible en téléchargement sur www.idrrim.com

Référence du document : AT 2017 002

Avertissement : Le présent avis est destiné à donner une information rapide. La contrepartie de cette rapidité est le risque d'erreur et de non exhaustivité. Ce document ne peut en aucun cas engager la responsabilité ni des auteurs, ni de l'Institut des Routes, des Rues et des Infrastructures pour la Mobilité.

Cet avis technique a été préparé par le groupe spécialisé produit et procédés utilisant des liants hydrauliques spéciaux de l'IDRRIM.



9, rue de Berri - 75008 Paris - Tél : +33 1 44 13 32 99

www.idrrim.com - idrrim@idrrim.com

 @IDRRIM

Association loi 1901